

## Évier Big Bowl

Eviers

Code: 1611 060



### CARACTÉRISTIQUES

#### PLUS DE VALEUR

Foster utilise un acier plus épais que les épaisseurs moyennes utilisées par les autres fabricants. C'est ainsi que, grâce aussi à sa longue expérience, Foster sait comment fabriquer des éviers de qualité supérieure et avec une meilleure résistance au vieillissement.

#### VIDANGE 3,5" BASKET

La vidange est équipé d'une grande bonde de 3,5", avec un bouchon à panier pratique qui empêche les parties solides de s'écouler dans le drain.

### DÉTAILS

Bord d'installation

Standard (bord de 8 mm)

Finition

Brossée Foster

Matériau

Acier inoxydable AISI 304

Textures

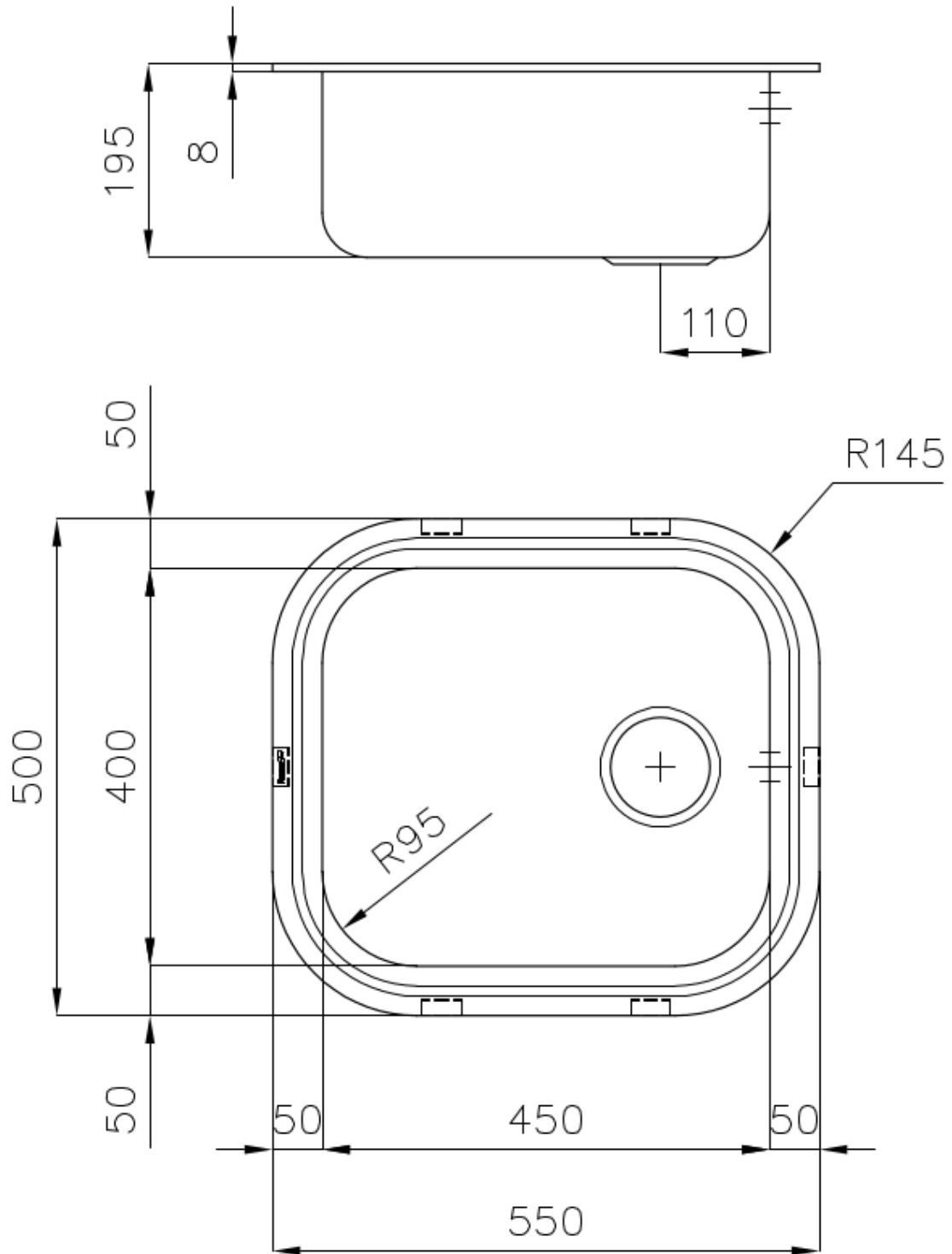
Brossée Foster

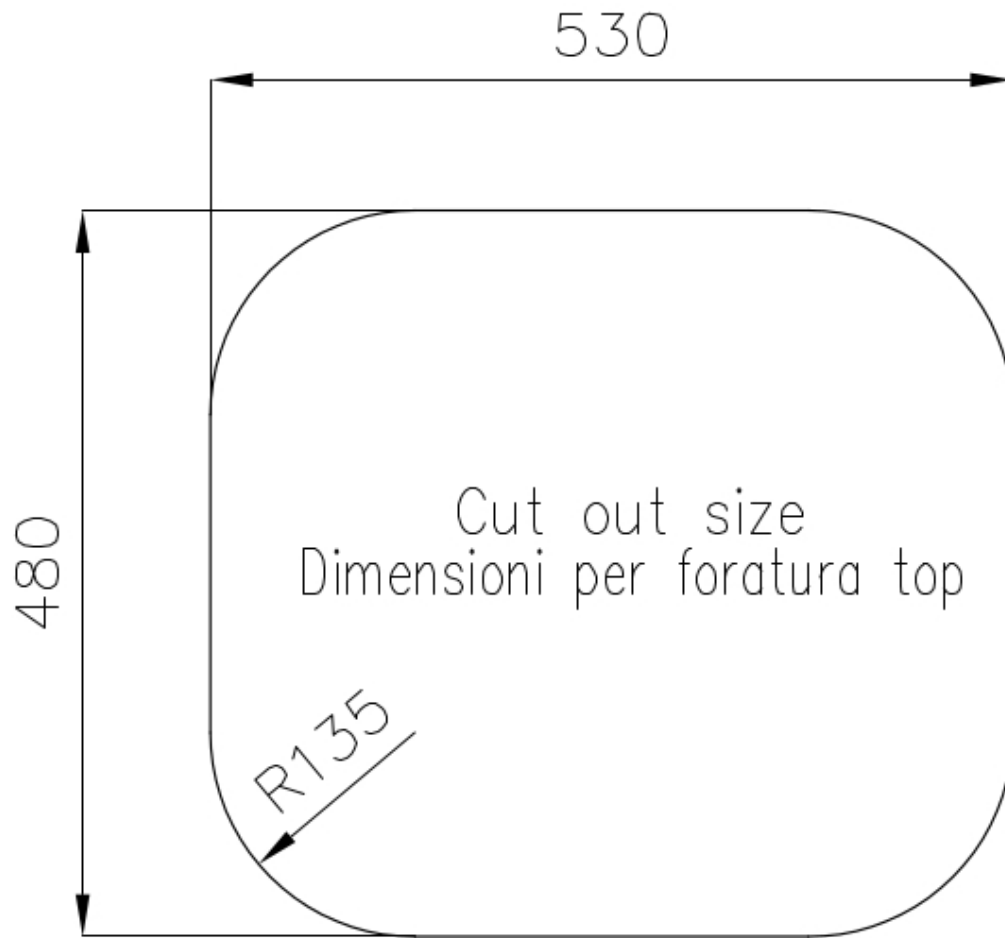
Base

60 cm

Dimensions	550x500 mm
Équipement standard	Crochets de fixation, joint, vidange, trop-plein et siphon, Emballage en boîte
Trous mitigeur	Pas de trous en standard
Trou d'encastrement	Voir fiche technique
Égouttoir	Non
Largeur	55 cm
Mesure cuve	450x400mm
Numéro cuves	1 cuve
Vidange	Vidange de 3,5

## DESSINS TECHNIQUES





## ACCESSOIRES OPTIONNELS



**Panier en acier inoxydable**  
8612 000



**Planche de découpe en bois Iroko**  
8655 000



**Planche de découpe en HPDE**  
8657 001



**Planche de découpe en verre**  
8631 300

## LES APPARIEMENTS RECOMMANDÉS



**Mitigeur Delta**  
8441 000

## DÉCHETS AUTOMATIQUES EN OPTION



**Vidange automatique**  
8407 100



**Vidange automatique**  
8407 000



**Vidange automatique LIRA**  
8407 103



**Vidange automatique LIRA**  
8407 102